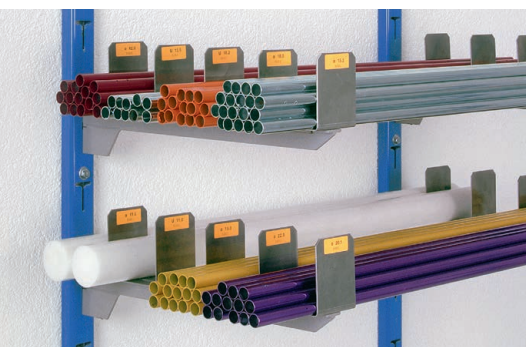


Universal Steckregal



Das Universal Steckregal zeigt seine Stärken in der Vielfalt von Einsatzmöglichkeiten. Das Ein- und Auslagern des Materials erfolgt von Hand.

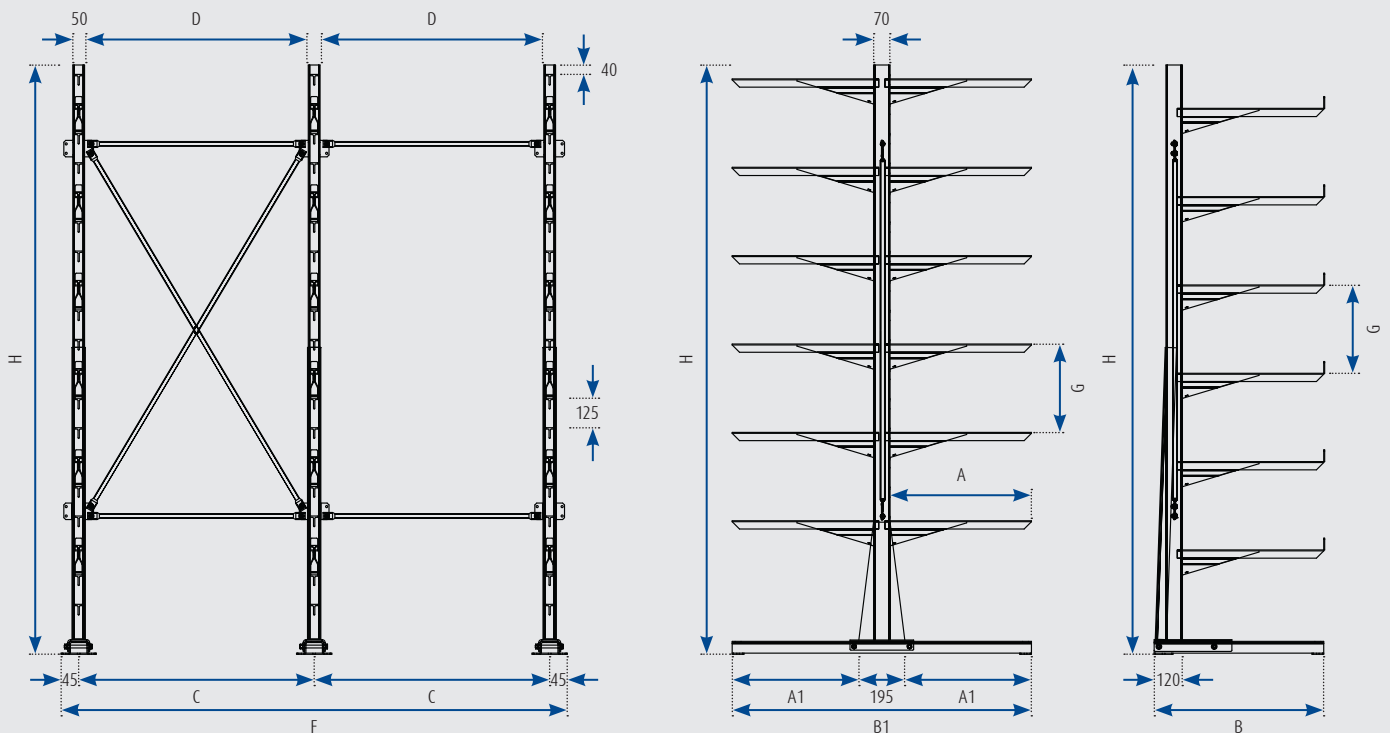
Einsatzbereiche:

- ▶ Als Wandregal mit Konsolen
- ▶ Als Wandregal mit durchgehenden Blech- oder Holztablaren
- ▶ Als Wandregal für die Lagerung von Stilwerkzeugen, Seilen, Gurten, Ketten etc.
- ▶ Als freistehendes Kragarmregal
- ▶ Als Kragarmregal mit Boden-Deckenstütze

Das Universal Steckregal bietet eine grosse Vielfalt an Zubehör. Dadurch wird eine optimale Raumausnutzung und hohe Wirtschaftlichkeit erreicht. Um- und Ausbauten sind jederzeit realisierbar, dank einfachem, schraubenlosem Stecksystem.

Universal Steckregal – Technische Informationen

Planungsinformationen Universal Steckregal:



Einsatz der Kreuzverbände

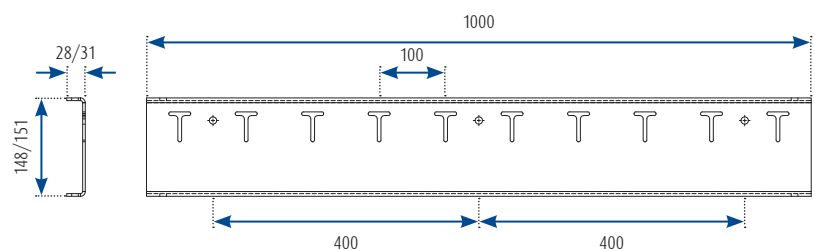
Zur Aussteifung der freistehenden Regale können die Diagonalstreben als «X» (in einem Feld) oder als «A» (in zwei Feldern) angebracht werden. Bei Belastung gemäss Belastungstabelle gilt folgende Einteilung:

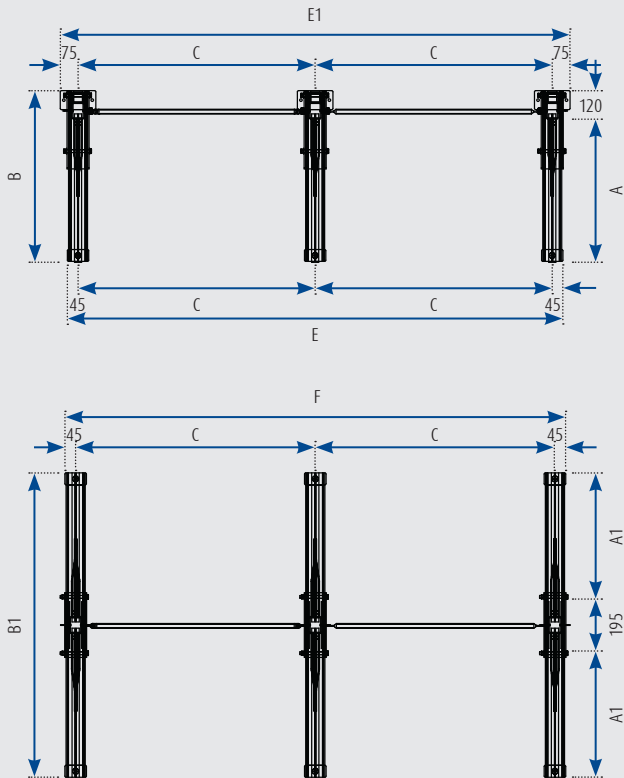
Anzahl Säulen	Anzahl Diagonalstreben	Anzahl Horizontalstreben pro Feld
2 bis und mit 5 Säulen	2	2
6 bis und mit 8 Säulen	4	2
9 bis und mit 11 Säulen	6	2

Werkzeugschiene

Kann direkt an die Wand geschraubt oder ins Universal-Steckregal integriert werden.

- ▶ Abmessung Standardausführung: $H \times T = 148 \times 28$ mm
- ▶ Abmessung verstärkte Ausführung: $H \times T = 151 \times 31$ mm
- ▶ Verstellraster T-Stanzung seitlich im Raster von 100 mm
- ▶ Lochung für Wandbefestigung alle 400 mm
- ▶ Ausführung verzinkt oder RAL 5010 Enzianblau

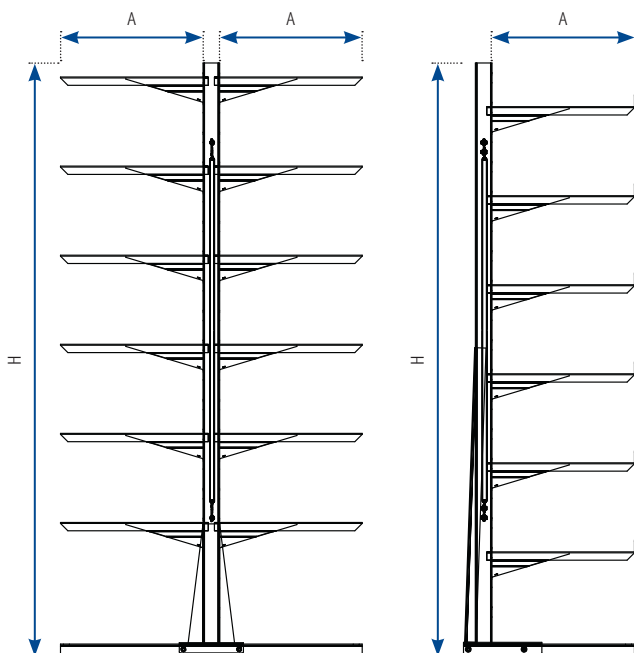




Abmessungen:

- A Nutztiefe Konsole (z. B. 600 mm)
- A1 Nutztiefe Regalfuss Doppelregal (A - 62,5 mm: Z. B. 537,5 mm)
- B Regaltiefe Einfachregal (A + 120 mm: Z. B. 720 mm)
- B1 Regaltiefe Doppelregal (2 x A plus 70 mm: Z. B. 1270 mm)
- C Achsmass (z. B. 1000 mm)
- D Feldbreite (C - 50 mm: Z. B. 950 mm)
- E Regallänge Einfachregal Frontseite (2 x C plus 2 x 45 mm: Z. B. 2090 mm)
- E1 Regallänge Einfachregal Rückseite (2 x C plus 2 x 75 mm: Z. B. 2150 mm)
- F Regallänge Doppelregal (2 x C plus 2 x 45 mm: Z. B. 2090 mm)
- G Konsolenabstand (Höhenverstellung im Raster 125 mm, Z. B. OK - OK Konsole 4 x 125 mm: 500 mm)
- H Regalhöhe (z. B. 2500 mm)

Belastungstabelle Universal-Steckregal



Tot. Säulenbelastung für doppelseit. Säule & Boden-Decken-Sperrsäule

Ausladung (A)	Säulenhöhe (H)			
	3500	3000	2500	2000
400	1300	1500	1800	2100
500	1100	1300	1500	1800
600	900	1100	1300	1500
700	700	900	1100	1300
800	650	700	900	1100
1000	-	650	750	900

- ▶ Max. Seiten - Differenzlast pro Säule < 400 kg!
Konsolenbelastung mit gleichmässig verteilter Last.

Totale Säulenbelastung für einseitige Säule

Ausladung (A)	Säulenhöhe (H)			
	3500	3000	2500	2000
400	900	1200	1500	1800
500	850	1000	1250	1500
600	700	850	1050	1300
700	550	700	850	1100
800	450	600	750	900
1000	-	500	625	750

- ▶ Konsolenbelastung mit gleichmässig verteilter Last.