

Palettenregal AL/AM/AP

Palettenregal AL/AM/AP

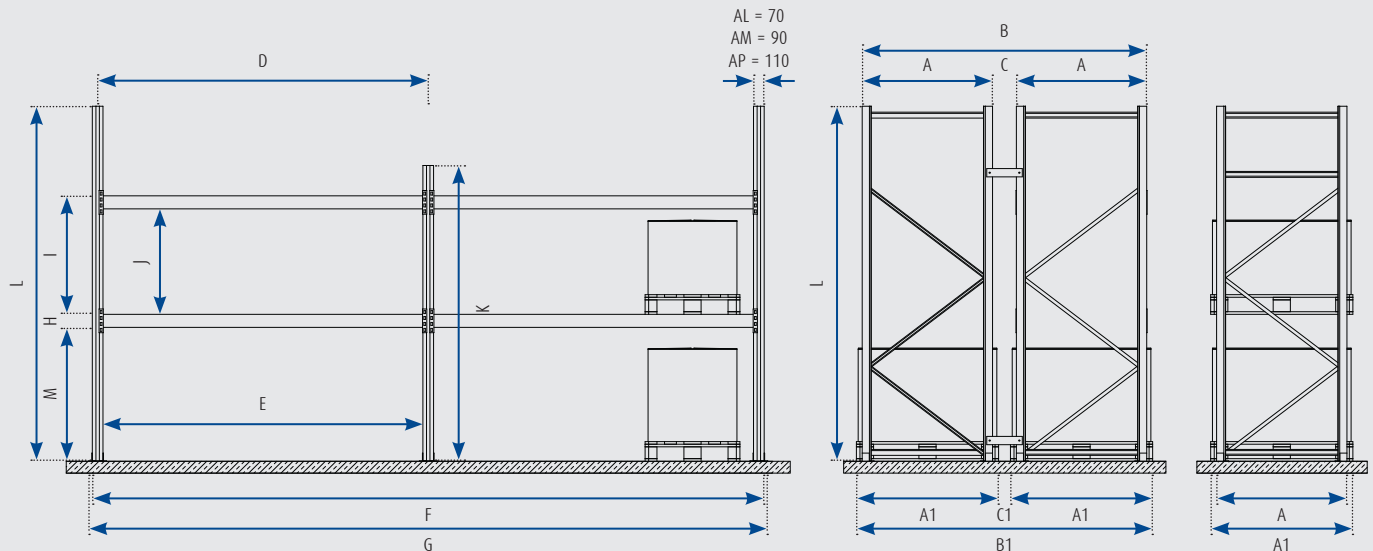
Das bietet das Palettenregal AL/AM/AP:

- ▶ Hochwertiges Industrieregale
- ▶ Unterschiedliche Materialien für eine vollflächige Abdeckung der Lagerebenen
- ▶ Viel Zubehör für den optimalen Einsatz
- ▶ Eignet sich für den Bau von mehrgeschossigen Anlagen
- ▶ Regalständer für Feldlasten von 5500 – 21000 kg
- ▶ Verschiedene Traversenprofile für Palettengewichte bis 1800 kg
- ▶ Höhenverstellung in Schritten von 50 mm
- ▶ Standardausführung: Regalständer sendzimirverzinkt, Traversen RAL 5010 Enzianblau
- ▶ Die Regalständer werden vormontiert geliefert



Palettenregal AL/AM/AP – Technische Informationen

Planungsinformationen Palettenregal AL/AM/AP:



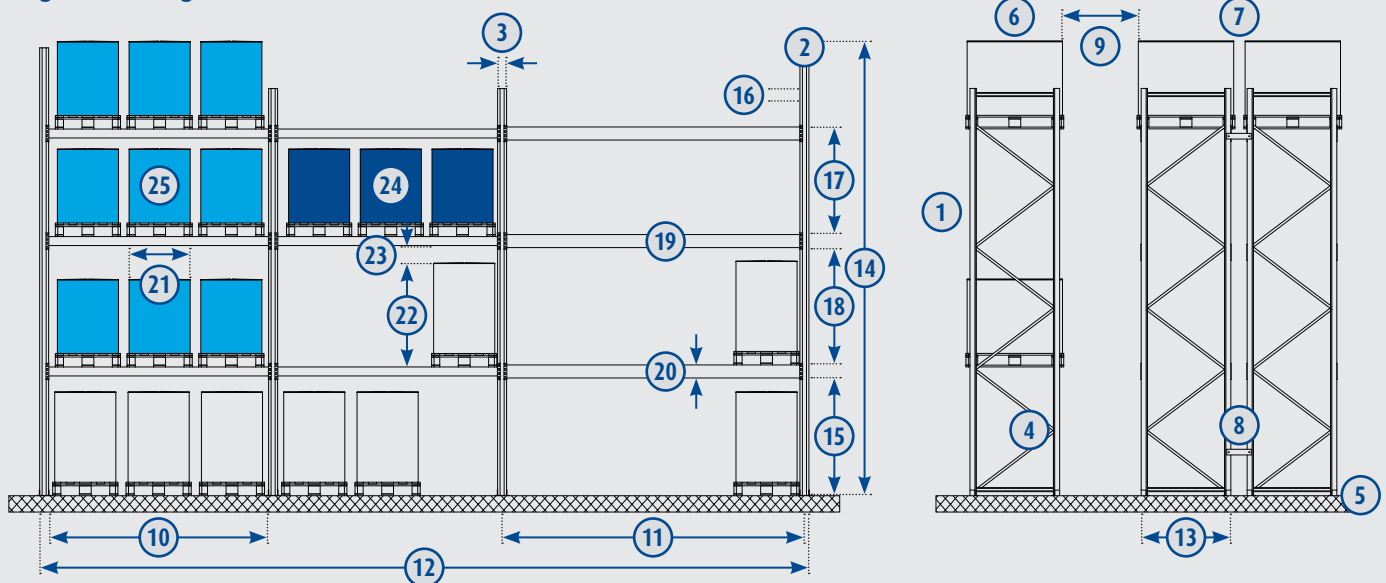
Verankerungs-Vorschrift: Palettenregale sind grundsätzlich im Hallenboden (Beton) zu verankern.

Fachlast = Tragkraft pro Traversenebene, in kg bei gleichmässig verteilter Last.

Feldlast = Die Summe aller Fachlasten zusammen (Anzahl Traversenpaare übereinander) darf die Feldlast nicht überschreiten.

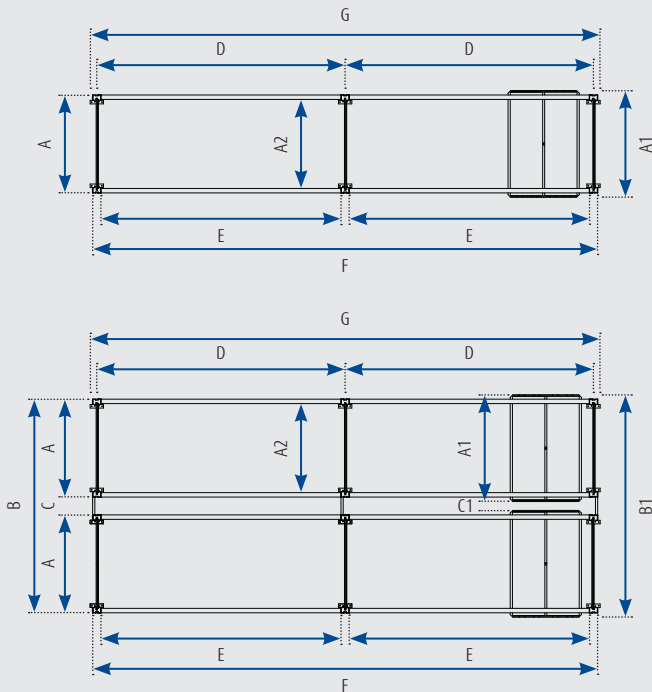
Allgemeine Begriffe

■ = Feldlast ■ = Fachlast



- | | | |
|-----------------------------|--|---------------------------------------|
| 1 Regalständer | 10 Lichte Feldbreite | 18 Lichte Fachhöhe |
| 2 Regalsäule | 11 Achsmass | 19 Traverse Kasten- oder Stufenprofil |
| 3 Breite der Regalsäule | 12 Regallänge | 20 Traversenhöhe |
| 4 Regalständer-Ausfächung | 13 Regaltiefe | 21 Ladungsbreite |
| 5 Regalfuss | 14 Regalhöhe (Regal-Endständer 500 mm höher als Regal-Mittelständer) | 22 Ladungshöhe |
| 6 Einfachregal | 15 Knicklänge | 23 Hubhöhe |
| 7 Doppelregal | 16 Höhenverstellung in Schritten 50 mm | 24 Fachlast |
| 8 Doppelregalverbinder | 17 Fachhöhe | 25 Feldlast |
| 9 Nutzbare Bediengangbreite | | |

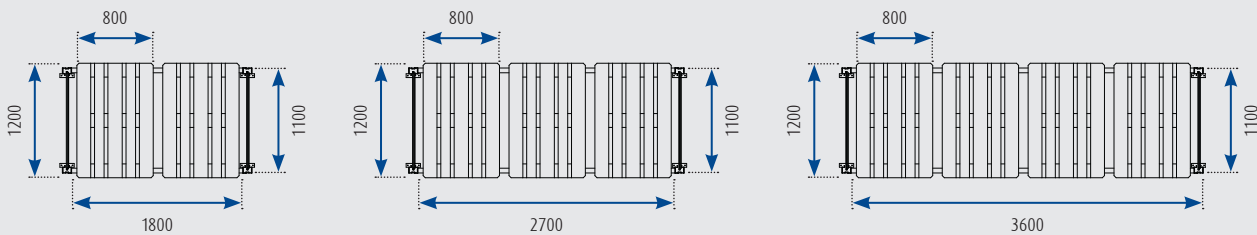
Abmessungen:



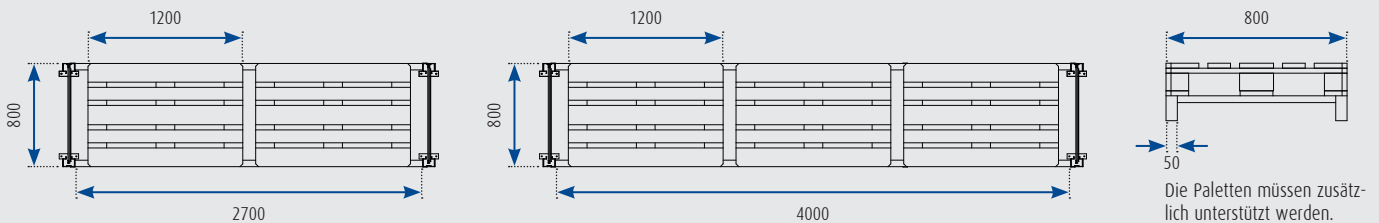
- A Regaltiefe, z. B. 1100 mm
- A1 Gesamt-Regaltiefe inkl. Palette, z. B. 1200 mm
- A2 Abstand zwischen den Traversen, ($A - 2 \times 50$ mm: Z. B. 1000 mm)
- B Regaltiefe Doppelregal ($2 \times A + C$: Z. B. 2400 mm)
- B1 Gesamt-Regaltiefe Doppelregal ($2 \times A1 + C1$: Z. B. 2500 mm)
- C Doppelregalverbinder, z. B. 200 mm
- C1 Abstand zwischen den Ladungen (min. 100 mm, sonst muss eine Durchschubsicherung montiert werden)
- D Achsmass (Traversenlänge plus 1 Regalständerprofilbreite: Z. B. 2790 mm)
- E Lichte Feldbreite (entspricht Traversenlänge: Z. B. 2700 mm)
- F Regallänge ($2 \times E + 3 \times$ Regalständerprofilbreite: Z. B. 5670 mm)
- G Regallänge inkl. Regalfuss ($F + 2 \times 30$ mm: Z. B. 5730 mm)
- H Traversenhöhe: Z. B. 90 mm
- I Fachhöhe OK Traverse bis OK Traverse (Höhenverstellung in Schritten von 50 mm: Z. B. 1200 mm)
- J Lichte Fachhöhe (Fachhöhe I - H: Z. B. 1110 mm)
- K Höhe Regal-Mittelständer: Z. B. 2500 mm
- L Höhe Regal-Eckständer ($K + 500$ mm: Z. B. 3000 mm)
- M Knicklänge/lichte Fachhöhe (Höhe Hallenboden bis UK 1. Traverse), diese Höhe ist massgebend für die Belastung des Regalständers

Einlagerungsarten

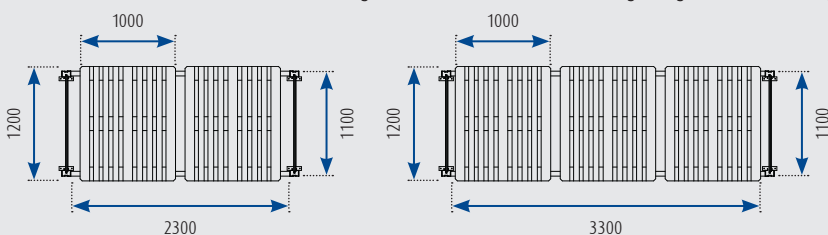
EURO-Paletten 800 x 1200 mm: Regaltiefe 1100 mm für die Einlagerung in Tiefenrichtung



Regaltiefe 800 mm für die Einlagerung in Querrichtung



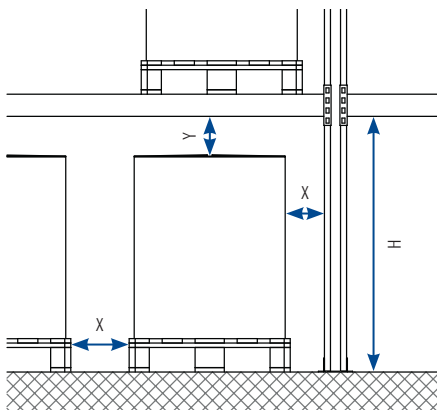
Industrie-Paletten 1000 x 1200 mm: Regaltiefe 1100 mm für die Einlagerung in Tiefenrichtung



Palettenregal AL/AM/AP – Sicherheitsbestimmungen

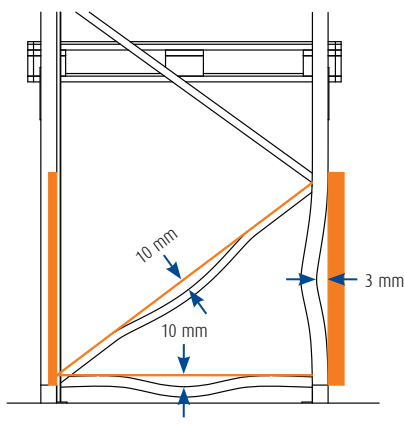
Sicherheitsvorkehrungen für Palettenregale

- ▶ Die End-Regalständer müssen 500 mm höher sein als die oberste Traversenebene
- ▶ Aus Gründen der diagonalen Stabilität müssen Einfachregale aus mindestens 2 Feldern mit je 2 Traversenpaaren bestehen. Ist dies nicht möglich, sind die Regale mit einem Kreuzverband auszusteiern.
- ▶ Palettenregale sind grundsätzlich mit Stahlspreizankern oder Betonschrauben im Hallenboden zu verankern (Betonboden)
- ▶ Bei Regaldurchfahrten muss die darüber liegende Ebene vollflächig mit Spanplatten, Blechpaneelen oder Gitterrosten abgedeckt werden. Die Durchfahrtshöhe muss mindestens **2000 mm** i.L. betragen (Staplerhöhe berücksichtigen)
- ▶ Bei Doppelregalen muss der Abstand zwischen den beiden Ladungen mindestens 100 mm betragen. Ansonsten sind Durchschubsicherungen einzubauen.
- ▶ Falls auf der Rückseite eines Einfach-Regals eine Durchfahrt oder Arbeitsplätze vorgesehen sind, müssen die Einfachregale mit Fallschutzgittern versehen werden.
- ▶ End-Regalständer sowie Regalständer in Durchfahrten müssen mit einem Eck-Anfahrtschutz oder Rammschutzplanken geschützt werden
- ▶ Bei Quereinlagerung müssen die Lastenträger mit Tiefenauflagen, Spanplatten, Blechpaneelen oder Gitterrosten gegen Herabfallen gesichert werden. Das gilt für Paletten, bei denen die tragenden Unterzüge nicht in Tiefenrichtung verlaufen
- ▶ **Für das Bestimmen der Tragkraft des Regalständers ist die Knicklänge massgebend. Das ist der grösste Abstand zwischen dem Hallenboden bis zur 1. Lagerebene oder die lichte Höhe zwischen 2 Traversen übereinander.**



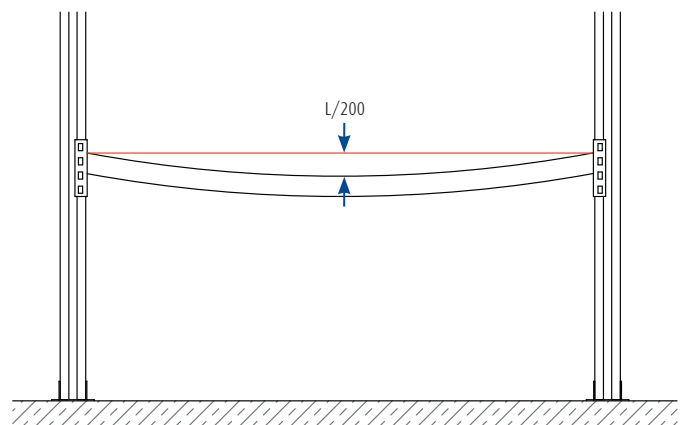
Abstände bei der Paletten-Einlagerung

Höhe der Lagerebene	Seitlicher Abstand X	Hubhöhe Y
3000	75	75
6000	75	100
9000	75	125
13000	100	150



Selbstkontrolle

Werden durch Beschädigung die maximalen Verformungen der Regalteile gemäss den Grenzwerten SN EN 15635 überschritten, müssen diese umgehend ersetzt werden.

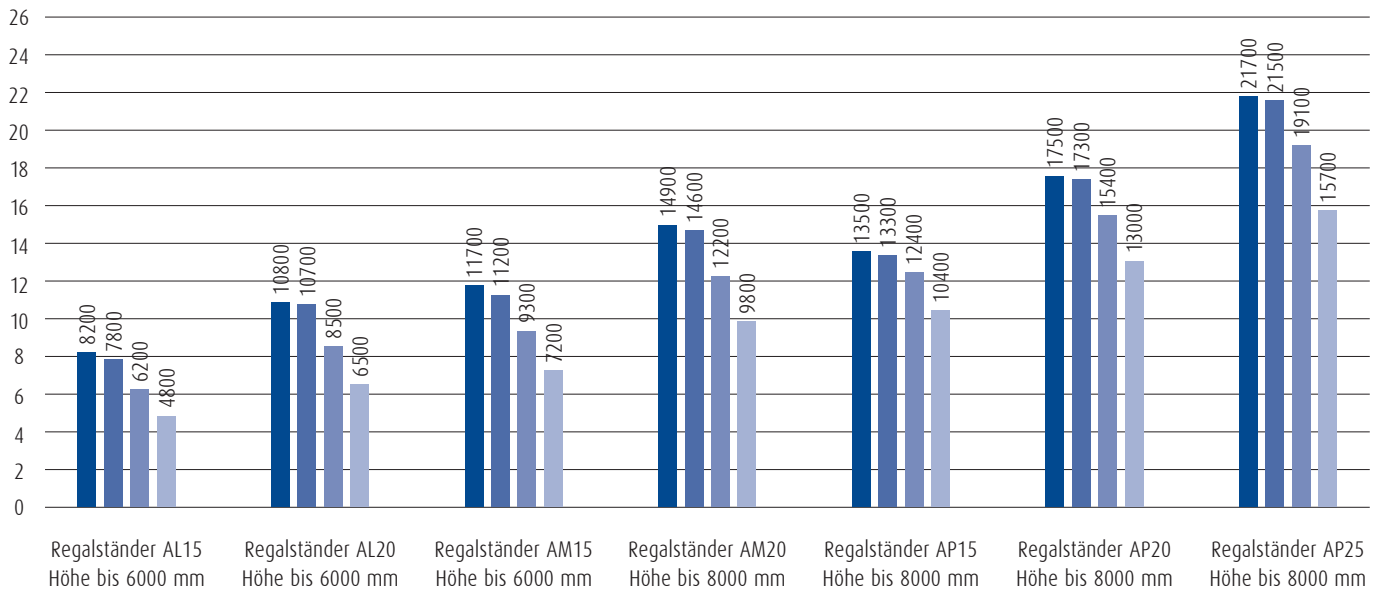


Grundsätzlich gilt:

Die Durchbiegung der Traversen darf $L/200$ nicht überschreiten (z.B. 13,5 mm bei Traversenlänge 2700 mm)

Tragkraft Regalständer AM/AL/AP in 1000 kg (Richtwert, je nach Regalständerhöhe)

■ = Knicklänge 1000 mm ■ = Knicklänge 1500 mm ■ = Knicklänge 2000 mm ■ = Knicklänge 2500 mm



Tragkraft der Traversen bei max. Durchbiegung L/200 – Belastungsangaben gelten bei gleichmässig verteilter Last.

Traverse Kastenprofil

seitlich an Traverse angeschweisste Laschen mit 4 Aufhängehaken

Profil/Traversenlänge	1300 mm	1800 mm für 2 EURO-Paletten		2300 mm für 2 Industrie-Paletten		2700 mm für 3 EURO-Paletten		3000 mm für 3 EURO-Paletten	
	Fachlast	Fachlast	Tragkraft/Palette	Fachlast	Tragkraft/Palette	Fachlast	Tragkraft/Palette	Fachlast	Tragkraft/Palette
60 x 50 x 1,2 (4H)	2310	1620	810	-	-	-	-	-	-
70 x 50 x 1,2 (4H)	-	2080	1040	1440	720	1080	360	-	-
90 x 50 x 1,2 (4H)	-	2820	1410	2280	1140	1850	615	-	-
110 x 50 x 1,2 (4H)	-	3620	1810	2920	1460	2550	850	2330	775
120 x 50 x 1,2 (4H)	-	4050	2025	3270	1635	2850	950	2600	865

seitlich an Traverse angeschweisste Laschen mit 5 Aufhängehaken

Profil/Traversenlänge	2700 mm für 3 EURO-Paletten		3000 mm für 3 EURO-Paletten		3300 mm für 3 Industrie-Paletten		3600 mm für 4 EURO-Paletten	
	Fachlast	Tragkraft/Palette	Fachlast	Tragkraft/Palette	Fachlast	Tragkraft/Palette	Fachlast	Tragkraft/Palette
110 x 50 x 1,5 (5H)	3100	1030	2890	960	-	-	-	-
120 x 50 x 1,5 (5H)	3620	1205	3170	1055	-	-	-	-
140 x 50 x 1,5 (5H)	4070	1355	3710	1235	3420	1140	2840	945
160 x 50 x 1,8 (5H)	5150	1715	4790	1595	4380	1460	4040	1345

Traverse Stufenprofil

seitlich an Traverse angeschweisste Laschen mit 4 Aufhängehaken, passend für Blechpaneelen zum Einlegen

Profil/Traversenlänge	1300 mm	1800 mm für 2 EURO-Paletten		2300 mm für 2 Industrie-Paletten		2700 mm für 3 EURO-Paletten	
	Fachlast	Fachlast	Tragkraft/Palette	Fachlast	Tragkraft/Palette	Fachlast	Tragkraft/Palette
60 x 50 x 1,2 (4H)	2310	1620	810	1040	520	780	260
70 x 50 x 1,2 (4H)	-	2080	1040	1440	720	1070	355
90 x 50 x 1,2 (4H)	-	2820	1410	2280	1140	1850	615
110 x 50 x 1,2 (4H)	-	3620	1810	2920	1460	2550	850