

Kragarmregal MK leicht und mittelschwer



Das Kragarmregal MK bietet eine einfache Möglichkeit, Langmaterial horizontal platzsparend zu lagern. Das Ein- und Auslagern erfolgt von Hand. Staplerbeschickung darf nicht eingesetzt werden.

Einsatzbereiche:

- ▶ Für die Bereitstellung von leichtem Langmaterial für den Versand oder die Montage
- ▶ Zur Lagerung von Rohren, Profilen, Stäben und sperrigen Materialien

Verankerungsvorschrift: Kragarmregale MK müssen generell im Boden verankert werden.

Tragkraft pro Kragarm (in kg bei gleichmässig verteilter Last)

Die Tragkraft pro Kragarm ist vom Profil des Kragarms abhängig. Bitte beachten Sie diese in den nachfolgenden Tabellen der jeweiligen Kragarmausführungen.

Tragkraft pro Regalsäule: Die Summe aller Kragarmlasten (Anzahl Kragarme übereinander) darf die zulässige Säulenlast (siehe Tabelle) nicht überschreiten.

Kragarmregal MK leicht - Belastungsangaben

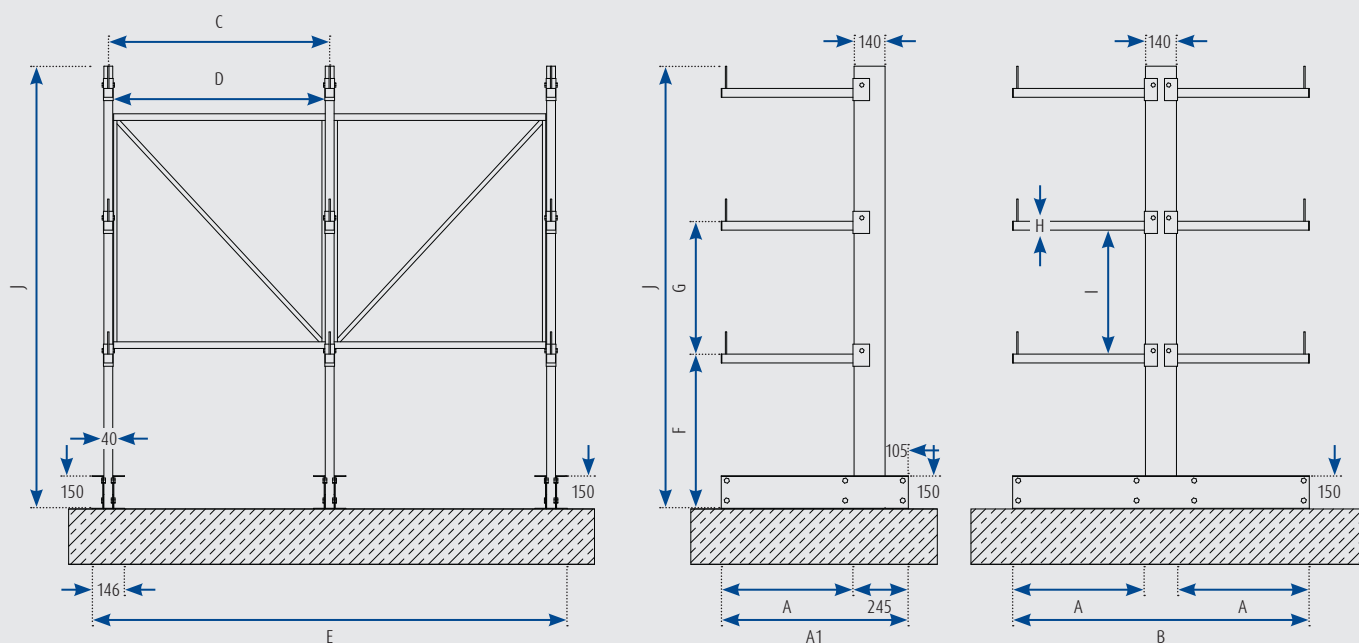
Tragkraft pro Säule 140 x 40 x 3 mm

Ausführung	Höhe			
	1750	2000	2500	3000
Einseitig verwendbar	890	960	810	715
Beidseitig verwendbar	1790	1920	1620	1430

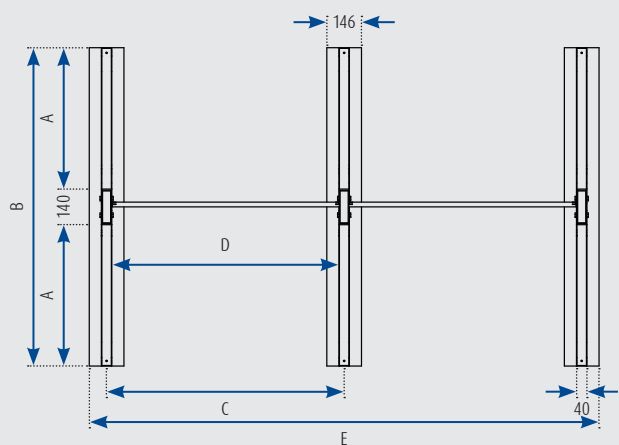
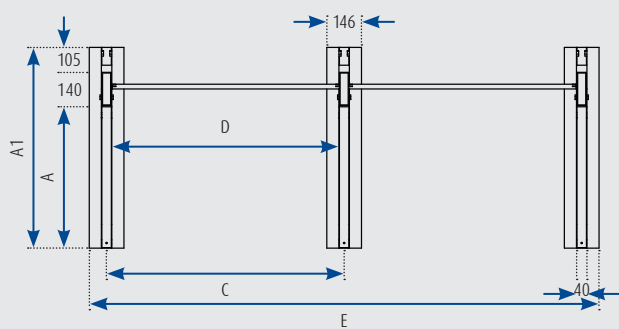
Tragkraft pro Kragarm

Länge Kragarm	Profil H x B	
	80 x 40	40 x 40
300	540	246
400	403	184
500	320	149
600	261	124
700	218	106
800	186	92

Planungsinformationen Kragarmregal MK leicht:



Höhenverstellung in Schritten von 100 mm.



Abmessungen:

- A Nutzbare Kragarmlänge (z. B. 500 mm)
- A1 Regaltiefe Einfachregal ($A + 245$ mm: z. B. 745 mm)
- B Regaltiefe Doppelregal ($2 \times A + 140$ mm: z. B. 1140 mm)
- C Achsmass (z. B. 1000 mm)
- D Lichte Feldbreite ($C - 40$ mm: z. B. 960 mm)
- E Regallänge inkl. Fussprofil ($2 \times C + 146$, z. B. 2146 mm)
- F OK 1. Lagerebene min. 470 mm
- G Kragarmabstand (Höhenverstellung in Schritten von 100 mm, z. B. OK Kragarm bis OK Kragarm: 500 mm)
- H Kragarmprofilhöhe (z. B. 40 oder 80 mm)
- I Lichte Fachhöhe ($G - H$: z. B. 460 oder 420 mm)
- J Regalhöhe (z. B. 2000 mm)

Kragarmregal MK mittelschwer

Kragarmregal MK mittelschwer

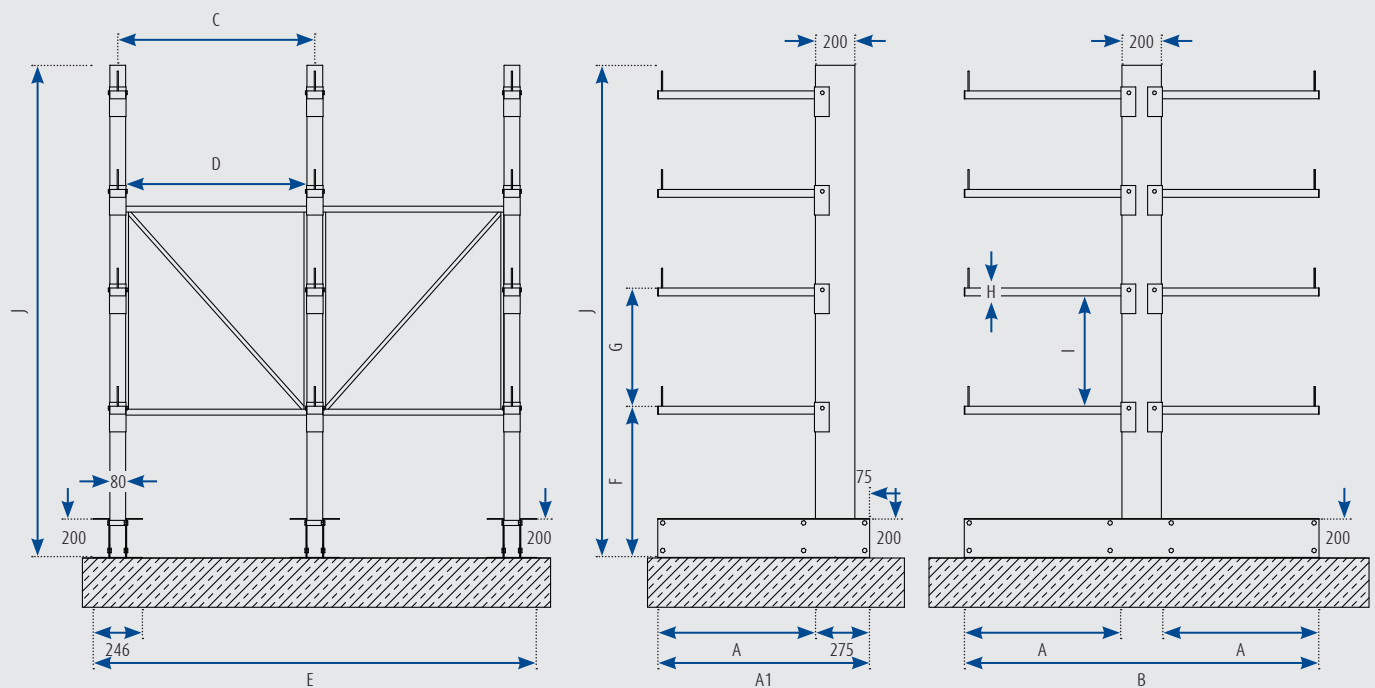
Das bietet das Kragarmregal MK mittelschwer:

- ▶ Einfache Montage
- ▶ Einseitige oder doppelseitige Ausführung
- ▶ Fixe Abmessungen, dadurch einfache Berechnung der Platzverhältnisse
- ▶ Höhenverstellung in Schritten von 100 mm
- ▶ Tragkraft pro Regalsäule einseitig bis 2240 kg bei gleichmässiger Höheneinteilung
- ▶ Tragkraft pro Regalsäule doppelseitig bis 4480 kg bei gleichmässiger Höheneinteilung
- ▶ Ausführung RAL 5010 Enzianblau



Kragarmregal MK mittelschwer – Technische Informationen

Planungsinformationen Kragarmregal MK mittelschwer:

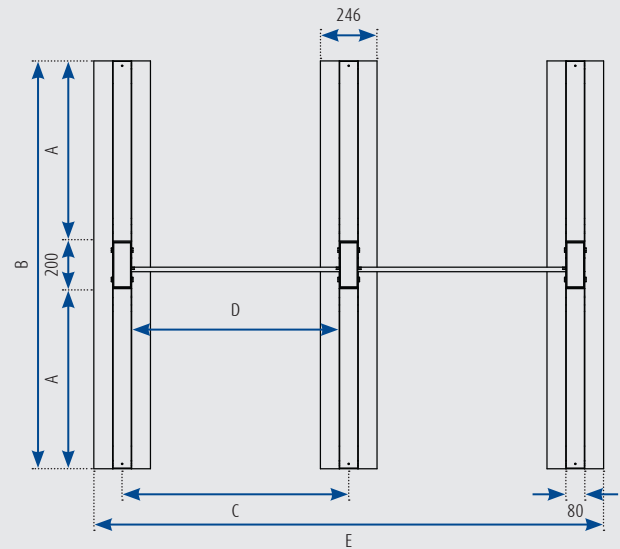
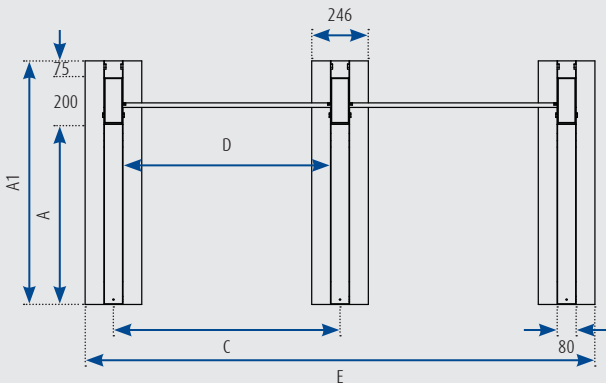


Verankerungs-Vorschrift: Kragarmregale MK müssen generell im Boden verankert werden.

Tragkraft pro Kragarm (in kg bei gleichmässig verteilter Last)

Die Tragkraft pro Kragarm ist vom Profil des Kragarms abhängig. Bitte beachten Sie diese in den nachfolgenden Tabellen der jeweiligen Kragarmausführungen.

Tragkraft pro Regalsäule: Die Summe aller Kragarmlasten (Anzahl Kragarme übereinander) darf die zulässige Säulenlast (siehe Tabelle) nicht überschreiten.



Abmessungen:

- A** Nutzbare Kragarmlänge (z. B. 500 mm)
- A1** Regaltiefe Einfachregal (A + 275 mm: z. B. 775 mm)
- B** Regaltiefe Doppelregal (2 x A + 200 mm: z. B. 1200 mm)
- C** Achsmass (z. B. 1000 mm)
- D** Lichte Feldbreite (C - 80 mm: z.B. 920 mm)
- E** Regallänge inkl. Fussprofil (2 x C + 246, z. B. 2246 mm)
- F** OK 1. Lagerebene min. 470 mm

- G** Kragarmabstand (Höhenverstellung in Schritten von 100 mm, z. B. OK Kragarm bis OK Kragarm: 500 mm)
- H** Kragarmprofilhöhe (z. B. 40 oder 60 mm)
- I** Lichte Fachhöhe (G - H: z. B. 460 mm)
- J** Regalhöhe (z. B. 2000 mm)

04

Kragarmregal MK mittelschwer - Belastungsangaben

Tragkraft pro Säule 200 x 80 x 3 mm

Ausführung	Höhe				
	2000	2500	3000	3500	4000
Einseitig verwendbar	2240	1925	1700	1520	1390
Beidseitig verwendbar	4480	3850	3400	3040	2770

Tragkraft pro Kragarm

Länge Kragarm	Profil H x B		
	80 x 60	80 x 40	40 x 40
400	800	320	180
500	600	250	140
600	500	200	120
700	400	150	100
800	350	130	90
1000	275	95	70
1200	200	70	-