

Industrietrennwand G45



Mit dem Trennwand- und Raumsystemen G45 schaffen Sie neue, variable Räume in Produktion, Lager und Verwaltung. Eine optimale und effektive Raumnutzung ist Ihnen garantiert.

Wir setzen Ihre individuellen Raumkonzepte um – rufen Sie uns an!
044 783 22 99

Mögliche Einsatzbereiche:

- ▶ Meister- und Betriebsbüros
- ▶ Pausenräume
- ▶ Produktionsräume
- ▶ Messräume
- ▶ Meetingräume

Dank flexibler Systembauweise sind wir in der Lage, individuelle Lösungen nach Ihren speziellen Vorgaben zu konzipieren.

Ein solches Projekt lässt sich in wenigen Wochen planen und realisieren. Aufgrund Ihrer Angaben und unseres Ausmasses bei Ihnen vor Ort, werden die Elemente in unserem Werk produziert und durch unsere Montagegruppen sauber und professionell montiert. Zukünftige Um- und Ausbauten sind jederzeit möglich.

Industrietrennwand G45 – Technische Informationen

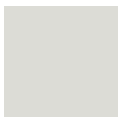
Systembeschreibung:

- ▶ Robuste Mehrzwecktrennwand aus Metall.
- ▶ PVC-Bodenprofil: Durchlaufendes Kunststoffprofil mit Dichtlippe
- ▶ Pfosten aus 4-kt-Rohr 45x45 mm mit Spindelverstellung zum Ausgleich von Bodentoleranzen. Die Laschen werden am Boden verschraubt.
- ▶ Wandelemente aus elektrolytisch verzinkten Stahlblechen, 45 mm stark, zweischalig. Zwischenraum vollflächig ausgefüllt mit Mineralwolle.
- ▶ Wandanschluss mit verstellbarem U-Profil zum Anschluss an vorhandene Baukörper sowie zum Ausgleich von Masstoleranzen.
- ▶ Verglasung: Ab einer Brüstungshöhe von 1090 mm standardmässig mit Einscheibenverglasung, 5 mm Floatglas. Isolierverglasung 6/18/4 mm gegen Aufpreis. Die maximale Höhe der Verglasung in 1 Stück beträgt 2000 mm. Höhere Verglasungen werden mit einem Zwischensturz ausgeführt.
- ▶ Mineralfaser-Akustikdecke im Raster 625 x 625 mm mit integriertem Abhängesystem.

Oberflächenbeschichtung

Optimale Oberflächen durch hochwertige Pulverbeschichtung

Standard-Farbkombinationen:



Grauweiss
RAL 9002
für Wandteile, Pfosten,
Deckenschienen, Türblätter



Anthrazit
RAL 7016
für Sockelleiste, Türzargen

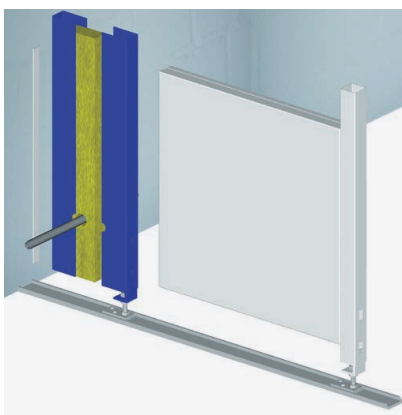


Anthrazit
RAL 7016
Die Scheibenklemmprofile
sind ausschliesslich in dieser
Farbe gefertigt

Andere Farbtöne auf Anfrage.

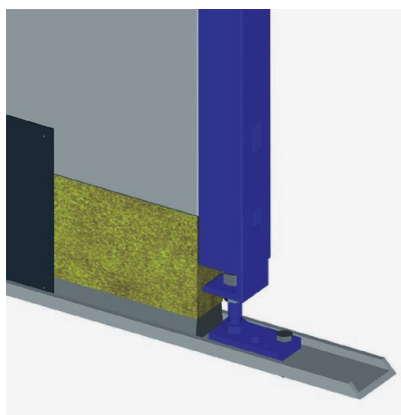
Hallenboden

Die Überprüfung nach Eignung und Festigkeit der vorhandenen Bodenplatte erfolgt bauseits. Wir setzen eine Fussbodengenauigkeit gem. DIN 18202, Tab. 3, Zeile 3 voraus.



Wandanbindung

Durch flexible Wandanschlüsse ist die präzise Anbindung an vorhandene Baukörper gewährleistet.



Bodenanbindung

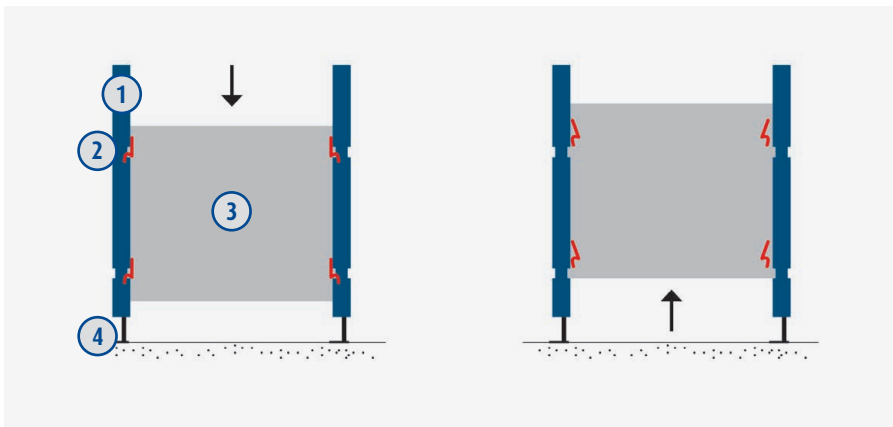
Die Pfosten sind aus Quadratrohr gefertigt und werden am Boden verschraubt. Sie besitzen eine Spindelverstellung zum Ausgleich von Bodentoleranzen.





- ▶ Das Wandteil wird mittels seitlich angebrachter Klapphaken in die gelochten Pfosten eingehängt
- ▶ Die Pfosten aus Quadratrohr sind die tragenden Bauteile
- ▶ Die beweglichen Klapphaken ermöglichen bei Umbau oder Instandsetzungsarbeiten eine schnelle Montage der Wandelemente ohne Demontage der Pfosten

1 + 2 Klapphakenmechanik an der Wandstirnseite



Wandsystem

- 1 Pfosten
- 2 Klapphaken
- 3 Wandteil
- 4 Spindelfuss

Sockelausführungen

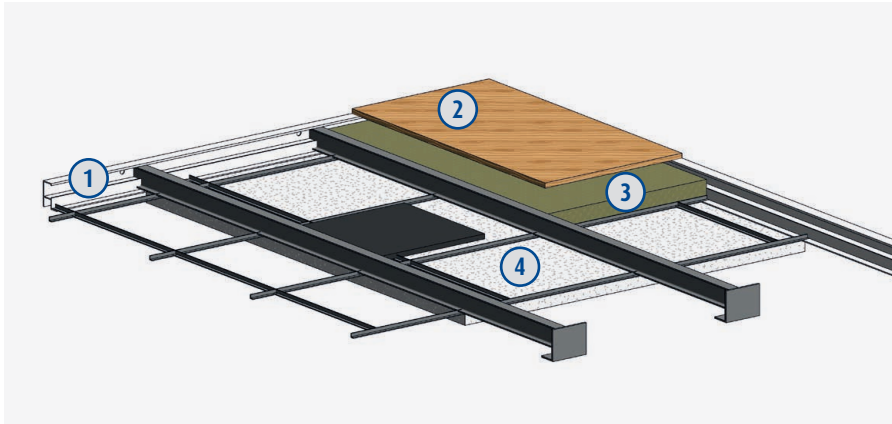


Industrietrennwand G45

Office-Trennwand G45

Industrietrennwand G45 – Technische Informationen

Konstruktion System-Decke



Deckensystem

- 1 Deckenträger eingehängt in umlaufendes Stahlprofil
- 2 Wahlweise Decke in begehrbar Ausführung durch Spanplatten- oder Trapezblechauflage
- 3 Zusätzliche Schalldämmung durch Mineralwollbahnen
- 4 Sichtbares Abhängesystem mit eingelegten Mineralfaser-Akustikplatten

Ausführung mit System-Decke nicht begehrbar

System-Decke bestehend aus Deckenaufgabe, Trägerkonstruktion und einer Mineralfaser-Decke, Deckenplatten 625 x 625 mm, Struktur Harmony, inkl. Abhängesystem.

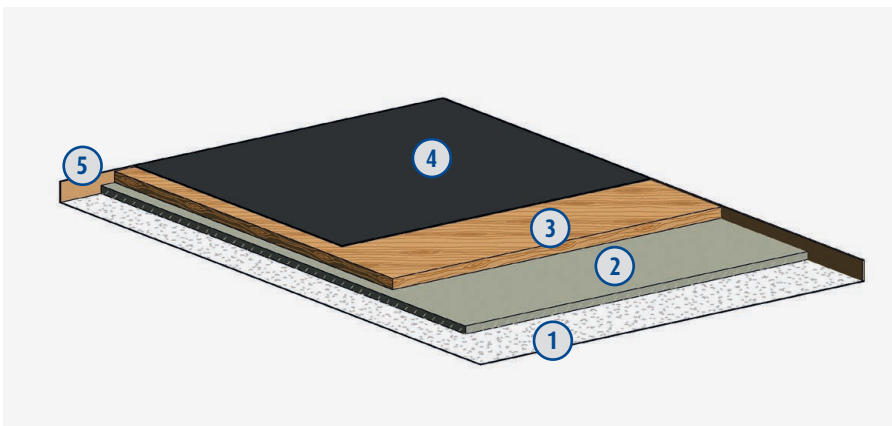
Die Decke ist nicht begehrbar und kann bis zu einer Spannweite von 8000 mm freitragend ausgeführt werden.

Ausführung mit System-Decke begehrbar

System-Decke bestehend aus Deckenaufgabe, Trägerkonstruktion und einer Mineralfaser-Decke, Deckenplatten 625 x 625 mm, Struktur Harmony, inkl. Abhängesystem.

Zusätzlich abgedeckt mit einer Spanplatte 28 mm, begehrbar mit einer wandelnden Einzelast von 100 kg. Keine Lagerfläche!

Konstruktion System-Boden



Bodenaufbau

- 1 PE-Folie als Dampfsperre
- 2 Styropor Dämmplatte 20 mm, Wärmeleitfähigkeit 0,035 W/mk, Schwer entflammbar
- 3 Holzfußboden 28 mm, Spanplatte P4 B2 normal entflammbar
- 4 PVC-Bahnenware Mipolam Troplan 100, 2000 mm breit, Farbe dunkelgrau 1060, homogener Belag, Beanspruchungsklasse 43 EN 685, antistatisch
- 5 Umlaufende Sockelleiste

Ausführung isolierter System-Boden

Beim Aufstellen eines Hallenbüros auf einen nicht unterkellerten Betonboden empfehlen wir den Einbau eines isolierten System-Bodens für ein angenehmes Raumklima.

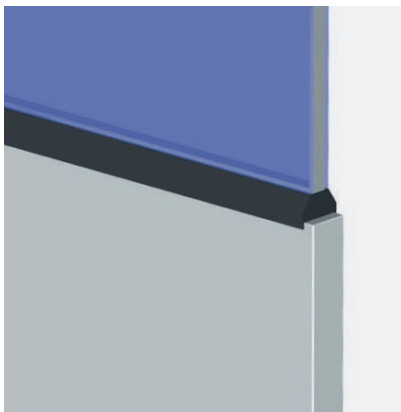
Aufbauhöhe ca. 50 mm

Schallschutzpaket G45

Die Industrietrennwand G45 bietet in Verbindung mit dem Schallschutzpaket den erforderlichen Schutz vor ständiger Lärmbelastung der Mitarbeiter.

Das Schallschutzpaket G45 besteht aus

- ▶ 2-Scheiben Isolierverglasung, eingefasst in ein PVC-Glashalteprofil
- ▶ Automatisch absenkende Türbodendichtung
- ▶ Mineralfaser-Akustikdecke mit Mineralwolle zwischen Abhangdecke und Spanplattenabdeckung
- ▶ Allfällige Wandlüftungsgitter in schallgedämmter Ausführung



Die Schalldämmwerte von Räumen mit dem Trennwandsystem G45 können vorgängig nicht bestimmt werden, da diese von verschiedenen Faktoren abhängig sind, insbesondere, wenn sie mit bestehenden Gebäudeteilen verbunden werden.

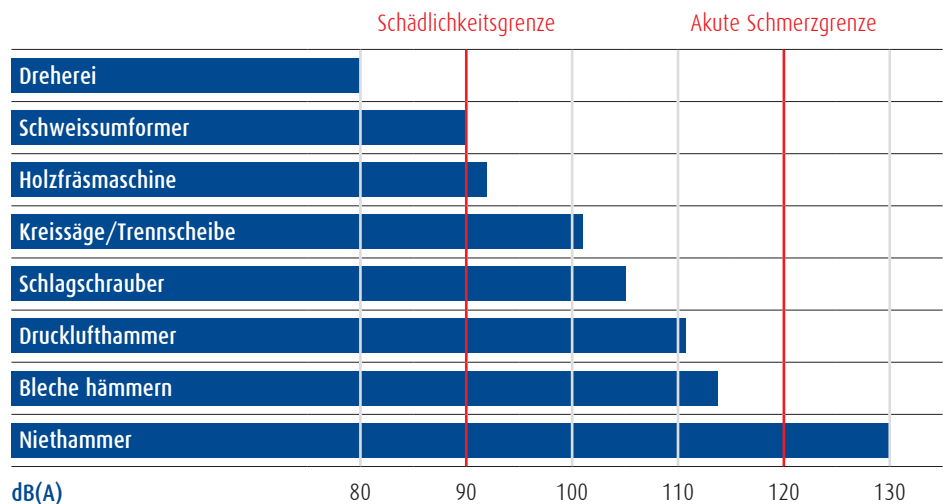
Die Luftschalldämmung des Trennwandsystems G45 wurde nach DIN EN 20 140, Teil 3 (Messung der Luftschall-Dämmung von Bauteilen im Prüfstand), im Prüfstand des MPA NRW an 3 Ausführungen geprüft. Die Bewertungen sind unten aufgeführt, und in den Prüfberichten näher beschrieben. Nachfolgend ist das jeweilige bewertete Schalldämm-Mass R_w (Prüfstandswert) nach DIN EN ISO 717-1 für die 3 Wandausführungen aufgeführt:

Mittelsichtwand mit Floatglas 5 mm	R_w [dB] 34
Mittelsichtwand mit Isolierglas 6/18/4 mm	R_w [dB] 36
Vollwand	R_w [dB] 35

Isolierverglasung 28 bestehend aus

- ▶ 6 mm Floatglas
- ▶ 18 mm Zwischenraum
- ▶ 4 mm Floatglas
- ▶ Eingefasst in spezielles Glashalteprofil

Im Vergleich dazu einige Schallwerte aus der Industrie



Industrietrennwand G45 – Technische Informationen

Folgende Wandelemente stehen zur Verfügung:



Vollwand

Rasterbreite	Elementhöhe
250 mm	bis 7000 mm
500 mm	
750 mm	
1000 mm	

Oberlichtwand

Rasterbreite	Elementhöhe	Standardverglasung	Optionale Verglasung	Verglasung von/bis
500 mm	2550 bis 3040 mm	Floatglas 5 mm	*	2055 bis max. 3000 mm
750 mm				
1000 mm				

Mittelsichtwand

Rasterbreite	Elementhöhe	Standardverglasung	Optionale Verglasung	Verglasung von/bis
500 mm	2550 bis 7000 mm	Floatglas 5 mm	*	1090 bis max. 3000 mm
750 mm				
1000 mm				

Sichtwand

Rasterbreite	Elementhöhe	Standardverglasung	Optionale Verglasung	Verglasung von/bis
500 mm	2550 bis 3040 mm	Floatglas 5 mm	*	1090 bis max. 3000 mm
750 mm				
1000 mm				

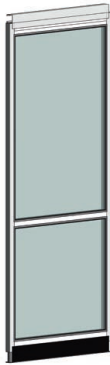
Wand-Stabilisierung

Bei Elementhöhen ab 4500 mm werden Doppelpfosten verwendet



Optionale* Verglasungsarten für Oberlicht-, Mittelsicht- und Sichtwand-Elemente

- Einscheiben-Sicherheitsglas 5 mm
- Plexiglas 5 mm
- Drahtspiegelglas 7 mm
- Verbundglas 6 mm
- Isolierglas 6 / 16 / 6 mm, 2 x Verbundglas
- Isolierglas 6 / 18 / 4 mm, 2 x Floatglas
- Isolierglas 6 / 18 / 4 mm, 1 x Verbundglas, 1 x Floatglas



Vollglaswand mit Mittelsturz

Rasterbreite	Elementhöhe	Standardverglasung	Optionale Verglasung	Verglasung
500 mm	2550 bis 3040 mm	Oberteil Floatglas 5 mm	Isolierglas 2 x VSG 6 / 16 / 6 mm	Trennwand G45 ab 185 mm
750 mm		Unterteil VSG 6 mm	Isolierglas 2 x Floatglas 6 / 18 / 4 mm	Office-Trennwand G45 ab 91 mm
1000 mm				



Vollglaswand ohne Mittelsturz

Rasterbreite	Elementhöhe	Standardverglasung	Optionale Verglasung	Verglasung von/bis
500 mm	bis 2750 mm		Isolierglas 2 x VSG 6 / 16 / 6 mm	Standard-Verglasung 91 / 185 mm bis max. 2165 mm
750 mm		Enfach-VSG 6 mm		
1000 mm			Nur ebenerdig, nicht als Absturzsicherung an einer Bühnenkante im Obergeschoss	Optionale-Verglasung 91 / 185 mm bis max. 2750 mm



Mittelsichtwand mit Schiebefenster

Rasterbreite	Elementhöhe	Standardverglasung	Verglasung von/bis
1000 mm	2055 bis 7000 mm	Floatglas 5 mm	1090 bis 2055 mm

Industrietrennwand G45 – Technische Informationen

Folgende Türelemente stehen zur Verfügung:



Vollglastüre 1- und 2-flügelig

Rasterbreite	Lichte Durchgangsbreite	Lichte Durchgangshöhe
1000 mm	813 mm	2094 mm
		2219 mm
1250 mm	1063 mm	2094 mm
		2219 mm
2000 mm (2-flügelig)	1813 mm	2094 mm
		2219 mm

Flügeltüre mit oder ohne Glasausschnitt

Rasterbreite	Lichte Durchgangsbreite	Lichte Durchgangshöhe
1000 mm	813 mm	2094 mm
		2219 mm
1250 mm	1063 mm	2094 mm
		2219 mm



Doppelflügeltüre mit oder ohne Glasausschnitt

Rasterbreite	Lichte Durchgangsbreite	Lichte Durchgangshöhe
1500 mm (1,5-flg.)	1313 mm	2094 mm
		2219 mm
2000 mm	1813 mm	2094 mm
		2219 mm
2500 mm	2313 mm	2094 mm
		2219 mm



Doppelflügeltüre mit zu öffnenden Oberflügeln

Rasterbreite	Lichte Durchgangsbreite	Lichte Durchgangshöhe	
		ohne Oberflügel	mit Oberflügel
2000 mm	1813 mm	1985	2644
		1985	3144
2500 mm	2313 mm	1985	2894
		2248	3394

Türausstattung

Manuelle Türen inkl. automatisch absenkender Türbodendichtung und standardmässig inkl. Drückergarnitur für den bauseitigen Einbau von KABA-Zylindern.



Schiebetür mit Glasausschnitt 1-flügelig

Rasterbreite	Lichte Durchgangsbreite	Lichte Durchgangshöhe
1000 mm	820 mm	2000 mm
1500 mm	1250 mm	2260/2500/2750/3000 mm
2000 mm	1750 mm	2260/2500/2750/3000 mm
2500 mm	2250 mm	2260/2500 mm



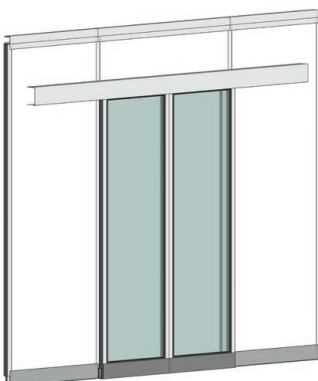
Schiebetür mit Glasausschnitt 2-flügelig

Rasterbreite	Lichte Durchgangsbreite	Lichte Durchgangshöhe
2000 mm	1650 mm	2000/2260/2500/2750/3000 mm
2500 mm	2150 mm	2260/2500/2750/3000 mm
3000 mm	2650 mm	2260/2500/2750/3000 mm



Elektrische Glas-Schiebetüre 1-flügelig

Rasterbreite	Lichte Durchgangsbreite	Lichte Durchgangshöhe
1000 mm	955 mm	2250 - 3000 mm
1250 mm	1205 mm	
1500 mm	1455 mm	



Elektrische Glas-Schiebetüre 2-flügelig

Rasterbreite	Lichte Durchgangsbreite	Lichte Durchgangshöhe
1250 mm	1205 mm	2250 - 3000 mm
1500 mm	1455 mm	
2000 mm	1955 mm	
2500 mm	2455 mm	
3000 mm	2955 mm	

Industrietrennwand G45 – Technische Informationen



Elektrischer Schnelllift

Lichte Durchgangsbreite

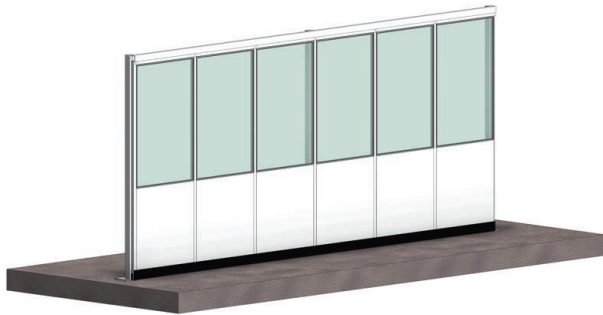
max. 5000 mm

Lichte Durchgangshöhe

max. 5000 mm

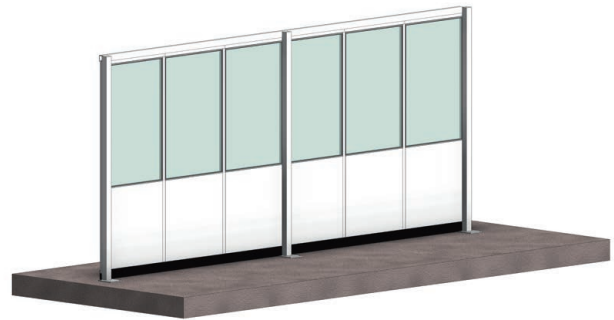


Trennwandsystem G45 - Ausführungen



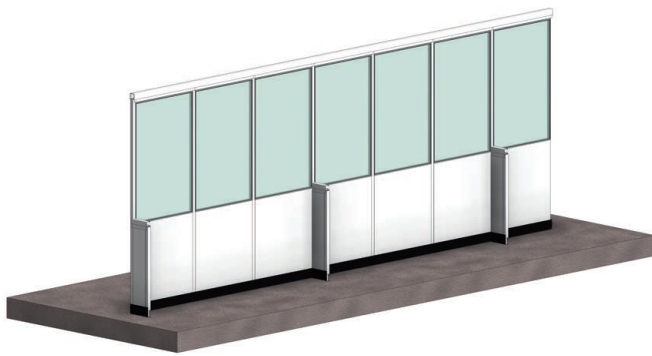
Freistehende Ausführung mit Vierkant-Rohrstützen zur Stabilisierung

Vorderseite

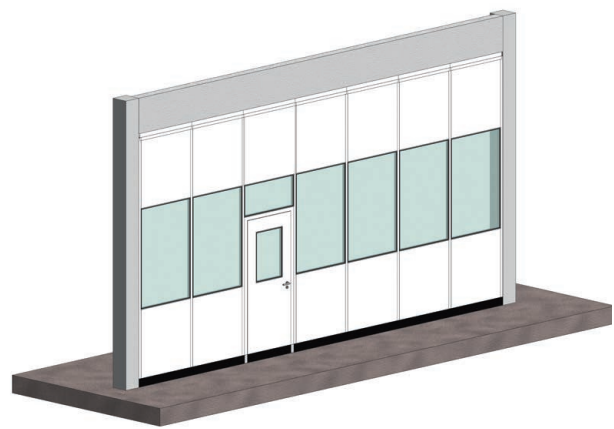


Freistehende Ausführung mit Vierkant-Rohrstützen zur Stabilisierung

Rückseite



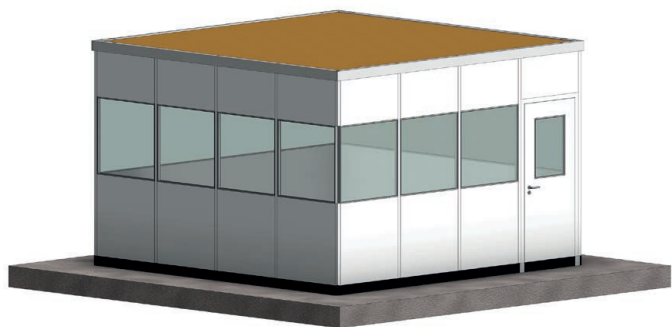
Freistehende Ausführung mit seitlichen Stabilisierungselementen



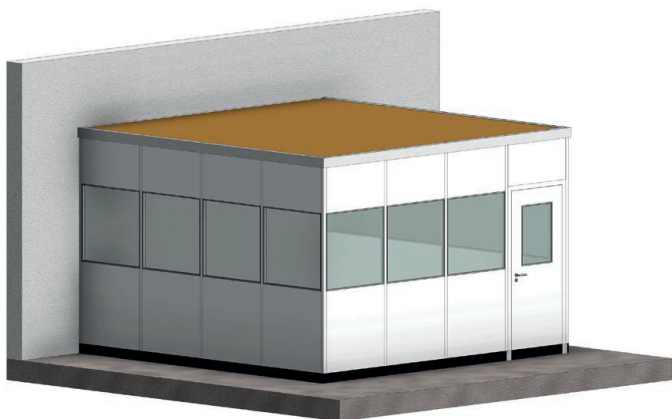
Mit Boden- und Deckenanschluss

Industrietrennwand G45 – Technische Informationen

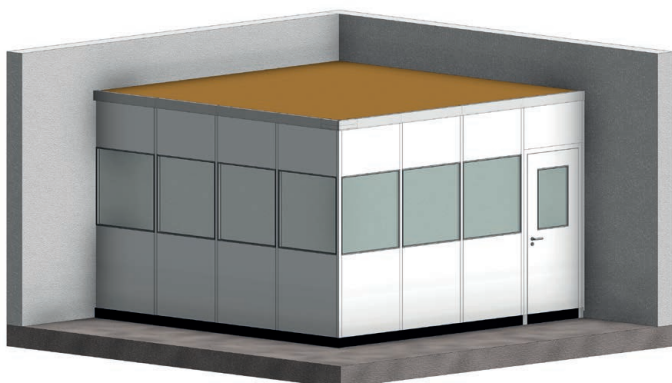
Trennwandsystem G45 – Ausführungen



4-seitige Ausführung, freistehend mit begehbaren oder nicht begehbaren Decke



3-seitige Ausführung, mit Wandanschluss und begehbaren oder nicht begehbaren Decke



2-seitige Ausführung, mit Wandanschluss und begehbaren oder nicht begehbaren Decke



Trennwandanlage mit integrierter Lagerbühne mit einer Belastbarkeit von 350 – 1000 kg/m²



Trennwandanlage auf einer Lagerbühne. Zugang über angebaute Treppe. Fläche unter der Lagerbühne frei nutzbar.



2-geschossige Trennwandanlage mit integrierter Lagerbühne.