

Fachbodenregal MA

Fachbodenregal MA

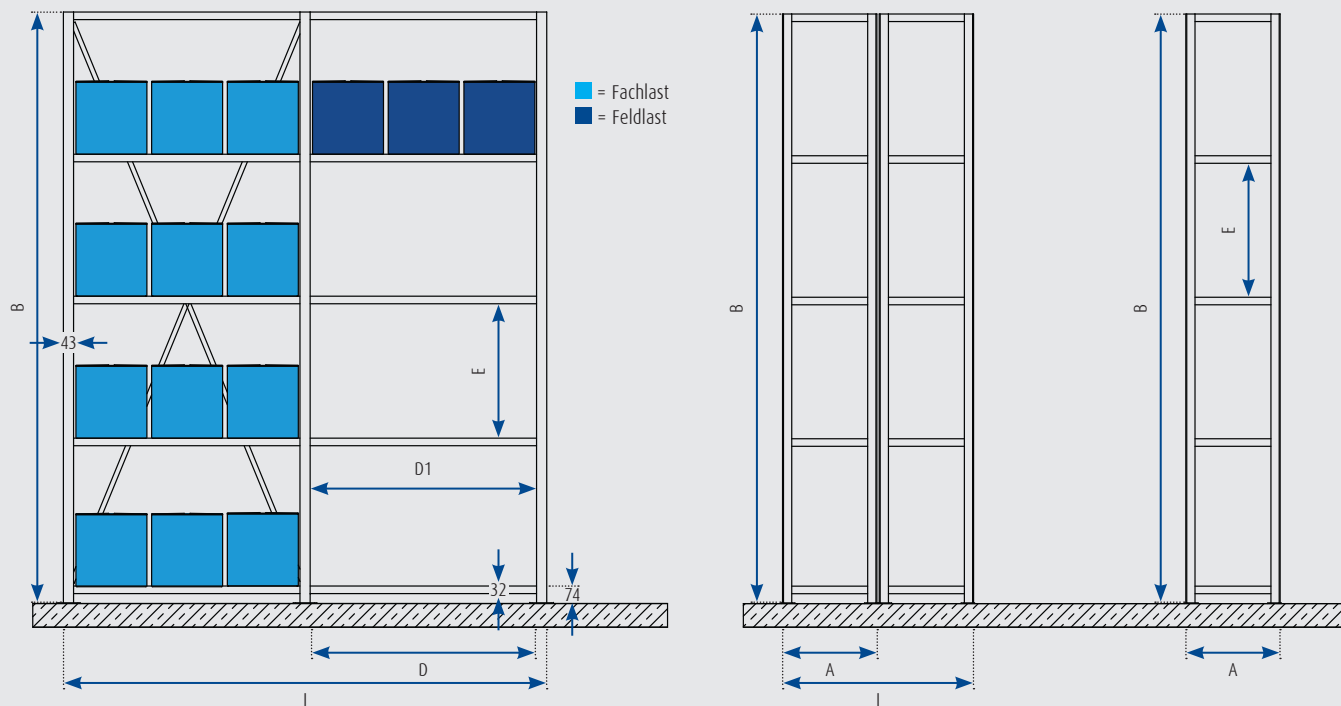
Das bietet das Fachbodenregal MA:

- ▶ Hochwertiges Industrieregale mit hoher Tragkraft
- ▶ Einfache Selbstmontage
- ▶ Schraubenloses Stecksystem
- ▶ Erhältlich mit viel Zubehör, wie Rück- und Seitenwände in Gitter, Loch- oder Vollblech, Schrägtabulare, Schubladen, Flügeltürfronten, verschiedene Fachteiler und Separatoren
- ▶ Eignet sich für den Bau von mehrgeschossigen Fachbodenregalanlagen
- ▶ Kann als Verschieberegale ausgeführt werden
- ▶ Ausgelegt für Feldlasten bis 3000 kg
- ▶ Standard-Ausführung sendzimirverzinkt
- ▶ Auf Wunsch Regalständer in RAL 5010 Enzianblau, andere Farben auf Anfrage
- ▶ Höhenverstellung der Fachböden im Raster von 25 mm



Fachbodenregal MA – Technische Informationen

Planungsinformationen Fachbodenregal MA:



Einsatz der Kreuzverbände

Zur diagonalen Aussteifung der Regalzeilen werden Kreuzverbände eingebaut.

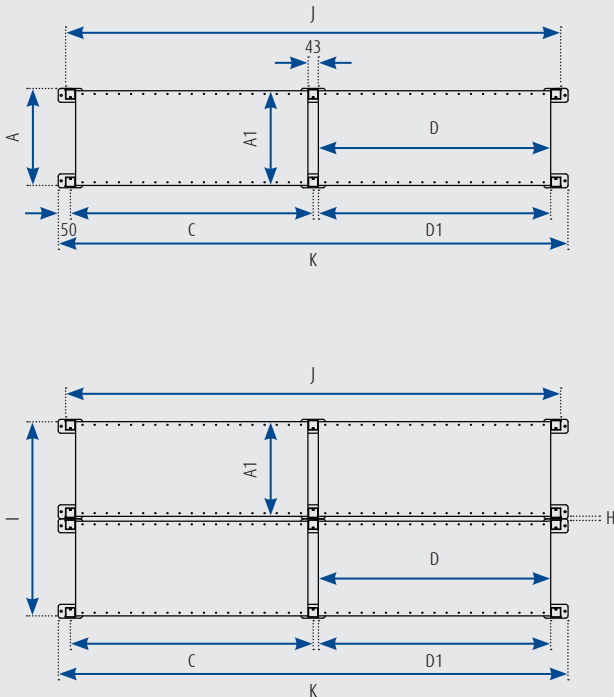
Regalhöhe	Anzahl Kreuzverbände in der Höhe	Anzahl versteifte Felder
bis 2500	1	3
2750 – 3000	1	2

Einsatz der Aussteifungstraversen

Anstelle der Kreuzverbände können Aussteifungstraversen für eine beidseitige Bedienung der Regale verwendet werden. Die Traversen werden auf der Höhe des jeweiligen Fachbodens auf beiden Längsseiten montiert.



Regalhöhe	Anzahl Aussteifungstraversen pro Fachboden	Anzahl versteifte Felder	Feldlast
bis 2000	2 Paar	2	1000
2250 – 2500	3 Paar	2	1400
2750 – 3000	3 Paar	2	1200



Abmessungen:

- A Regaltiefe (z. B. 400 mm + 2 x 4,5 mm für Fuss: 409 mm)
- A1 Fachbodentiefe (z.B. Regaltiefe 400 mm - 2 x 6 mm: 388 mm)
- B Regalhöhe (z. B. 2000 mm)
- C Achsmass (z. B. Fachbodenbreite 960 mm + 40 mm: 1000 mm)
- D Fachbodenbreite (z. B. Achsmass 1000 mm - 40 mm: 960 mm)
- D1 Lichte Feldbreite (z. B. Fachbodenbreite 960 mm - 2 x 1,5 mm: 957 mm)
- E Lichte Fachhöhe (Höhenverstellung in Schritten von 25 mm, z. B. OK Fachboden bis OK Fachboden - 32 mm: 268 mm)
- F Fachbodenstärke 32 mm
- G Regalsäule 40/43 mm
- H Doppelregalverbinder, trägt 10 mm auf
- I Regaltiefe Doppelregal (z. B. 2 x 409 + 1 x 10 mm: 819 mm)
- J Regallänge ohne Fuss (z. B. 2 x 1000 + 2 x 21,5 mm: 2043 mm)
- K Regallänge inkl. Fuss (z. B. Regallänge «J» + 2 x 28,5 mm: 2100 mm)

Verankerungs-Vorschrift: Regale, bei denen das Verhältnis Regaltiefe zu Regalhöhe grösser ist als 1:5, müssen verankert werden.

Feldlast: Die zulässige Feldlast beträgt max. 3000 kg. Die Summe aller Fachlasten (Anzahl Tablare übereinander) darf die Feldlast nicht überschreiten.

Fachlast = Tragkraft pro Fachboden (in kg bei gleichmässig verteilter Last)

	Feldbreite	Tiefe	Ohne Unterzug	1 Unterzug	2 Unterzüge	Feldbreite	Tiefe	Ohne Unterzug	1 Unterzug	2 Unterzüge
Ohne Unterzug	750	300	150	300	-	1250	300	150	280	-
		400	150	300	-		400	150	280	-
		500	150	280	330		500	150	250	300
		600	150	280	330		600	150	250	300
		700	150	250	-		700	150	220	-
Mit 1 Unterzug	1000	800	150	250	-	1300	800	150	220	-
		300	150	300	-		300	150	280	-
		400	150	300	-		400	150	280	-
Mit 2 Unterzügen	1000	500	150	280	330	1300	500	150	250	300
		600	150	280	330		600	150	250	300
		700	150	250	-		700	150	220	-
		800	150	250	-		800	150	220	-

Anzahl Fachböden pro Feld und Regalhöhe für den gewünschten Nutzabstand zwischen 2 Fachböden. Die Fachböden werden in der Höhe gleichmässig verteilt (1. Ebene bei 74 mm - Fachbodenstärke 32 mm - Höhenverstellung 25:25 mm):

Regalhöhe	Nutzabstand zwischen 2 Fachböden (ca. Angaben)																	
	68	93	118	143	168	193	218	243	268	293	318	343	368	393	418	443	468	493
1750	17	14	12	10	9	8	7	7	6	6	5	5	5	4	4	4	4	4
2000	20	16	13	12	10	9	8	8	7	6	6	6	5	5	5	5	4	4
2250	22	18	15	13	11	10	9	8	8	7	7	6	6	6	5	5	5	5
2500	25	20	17	14	13	11	10	9	9	8	7	7	7	6	6	6	5	5
2750	27	22	18	16	14	12	11	10	9	9	8	8	7	7	6	6	6	6
3000	30	24	20	17	15	14	12	11	10	10	9	8	8	7	7	7	6	6