

Fachbodenregal A20

Fachbodenregal A20

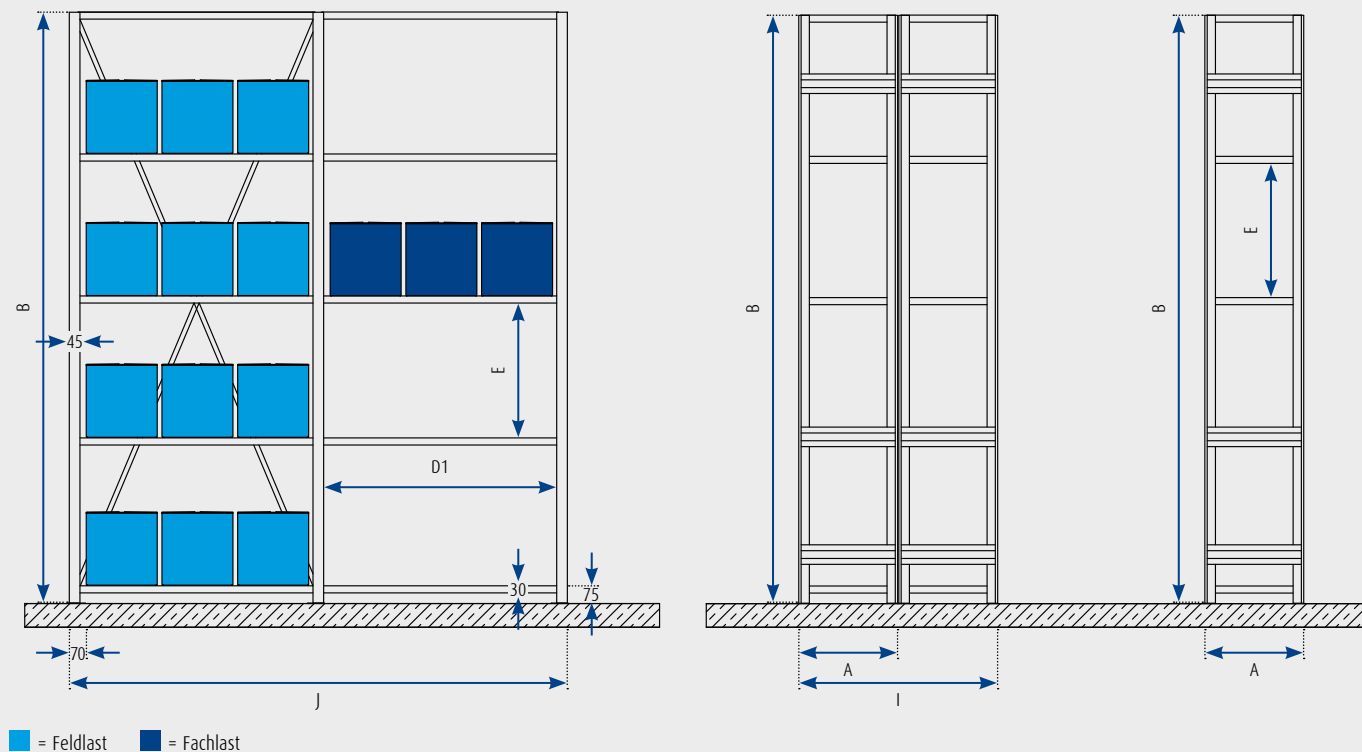
Das bietet das Fachbodenregal A20:

- ▶ Preisgünstiges Fachbodenregal für den täglichen Gebrauch
- ▶ Einfache Selbstmontage
- ▶ Schraubenloses Stecksystem
- ▶ Erhältlich mit dem nötigsten Zubehör, wie Rück- und Seitenwände aus Punktschweissgitter, Fachteiler und Separatoren
- ▶ Eignet sich für den Bau von mehrgeschossigen Fachbodenregalanlagen
- ▶ Kann als Verschieberegale ausgeführt werden
- ▶ Ausgelegt für Feldlasten bis 1800 kg
- ▶ Standard-Ausführung sendzimmervverzinkt
- ▶ Auf Wunsch Regalständer in RAL 5010 Enzianblau, andere Farben auf Anfrage
- ▶ Höhenverstellung der Fachböden im Raster von 25 mm



Fachbodenregal A20 – Technische Informationen

Planungsinformationen Fachbodenregal A20:



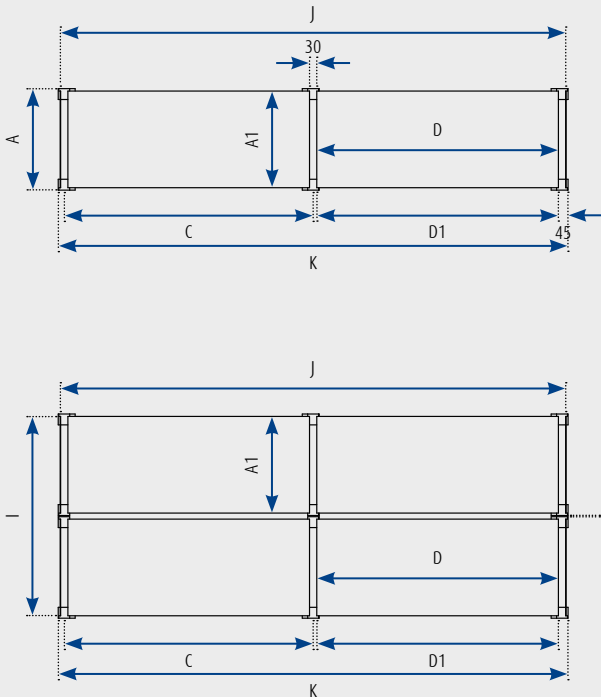
Einsatz der Kreuzverbände

Regalhöhe	Anzahl Kreuzverbände in der Höhe	Anzahl versteifte Felder
1500 - 2500	1	10
2501 - 3500	2	10
3501 - 4000	2	7
4001 - 6000	3	7

Einsatz der Aussteifungstraversen

Anstelle der Kreuzverbände können Aussteifungstraversen für eine beidseitige Bedienung der Regale verwendet werden. Die Traversen werden auf der Höhe des jeweiligen Fachbodens auf den Längsseiten montiert.

Regalhöhe	Anzahl Aussteifungstraversen pro Feld	Anzahl versteifte Felder
1500	1 Paar	10
2000 - 2500	2 Paar	10
2750 - 3000	3 Paar	10
3250 - 6000	Auf Anfrage	






Abmessungen:

- A** Regaltiefe (Fachbodentiefe + 2 x 10 mm, z. B. 420 mm)
- A1** Fachbodentiefe (z. B. 400 mm)
- B** Regalhöhe (z. B. 2000 mm)
- C** Achsmass (Fachbodenbreite + 30 mm, z. B. 1030 mm)
- D** Feldbreite (Fachbodenbreite, z. B. 1000 mm)
- D1** Lichte Feldbreite (Fachbodenbreite - 2 x 7,5 mm, z. B. 985 mm)
- E** Lichte Fachhöhe (Höhenverstellung in Schritten von 25 mm, z. B. OK Fachboden bis OK Fachboden - 30 mm: 220 mm)
- F** Fachbodenstärke 30 mm
- G** Stützenbreite 30/45 mm
- H** Doppelregalverbinder, trägt 5 mm auf
- I** Regaltiefe Doppelregal (2 x A + 1 x 5 mm: z. B. 845 mm)
- J** Regallänge (2 x C + 1 x 45 mm, z. B. 2105 mm)
- K** Regallänge inkl. Fuss (Regallänge «J» + 2 x 2,5 mm, z. B. 2105 mm + 5 mm: 2110 mm)

Verankerungs-Vorschrift: Regale, bei denen das Verhältnis Regaltiefe zu Regalhöhe grösser ist als 1:5 müssen verankert werden.

Feldlast: Die zulässige Feldlast beträgt 1800 kg. Die Summe aller Fachlasten (Anzahl Tablare übereinander) darf die Feldlast nicht überschreiten.

Fachlast = Tragkraft pro Fachboden (in kg bei gleichmässig verteilter Last)

	Feldbreite	Tiefe	Ohne Unterzug	1 Unterzug	2 Unterzüge	Feldbreite	Tiefe	Ohne Unterzug	1 Unterzug	2 Unterzüge
 Ohne Unterzug	600	300	250	320	-	1200	300	140	-	-
		400	230	300	-		400	120	150	-
		500	220	260	370		500	110	130	210
		600	190	210	300		600	100	110	170
		800	120	130	200		800	80	90	140
 Mit 1 Unterzug	800	300	220	300	-	1300	300	130	-	-
		400	200	250	-		400	110	120	-
		500	190	210	320		500	100	110	190
		600	160	170	260		600	90	100	150
		800	100	110	180		800	40	50	70
 Mit 2 Unterzügen	1000	300	180	250	-	1500	300	90	120	-
		400	160	200	-		400	70	80	-
		500	150	170	270		500	60	70	130
		600	130	140	210		600	50	60	90
		800	90	100	150		800	-	-	-